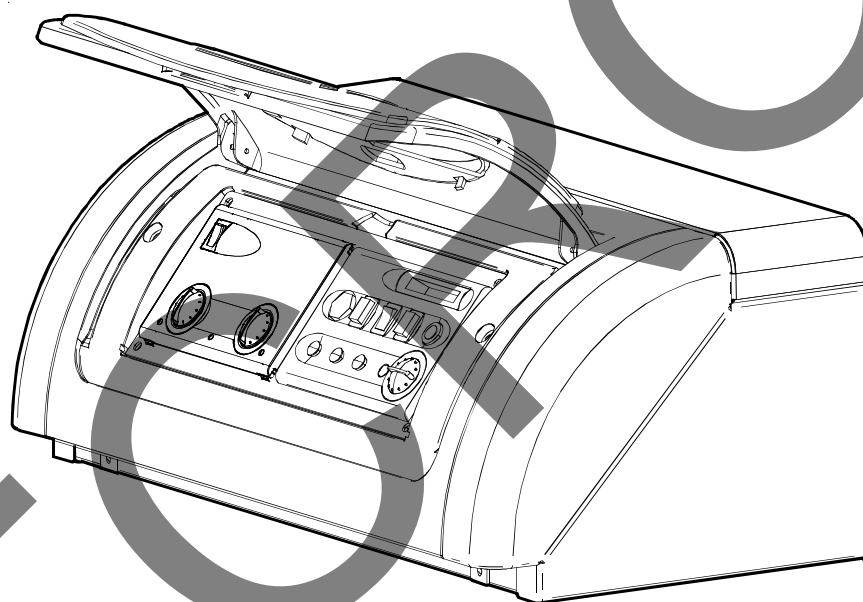


KSF CE

Tableau de commande
Control panel
Cuadro de control



Notice d'installation
Installation manual
Instrucciones de instalación

TABLEAU KSF CE

Le tableau permet un maintien de température chaudière suivant consigne en gérant de manière optimale les 2 allures brûleurs en fonction de la charge demandée et de la température chaudière.

Le module permet les fonctions suivantes :

- démarrage du brûleur en 1^{ère} allure,
- détection de défaut de surchauffe chaudière, ou de départ de sonde chaudière,
- contrôle externe de la pompe, de la 1^{ère} allure et de la 2^{ème} allure,
- indication de l'état de marche du brûleur,
- gestion de la 2^{ème} allure en fonction de la charge et de la différence entre la consigne de température demandée et la température de chaudière mesurée.

KSF CE PANEL

The panel allows to control the boiler temperature according to instruction by managing in an optimal way the 2 stages burner according to the required load and to the effective boiler temperature boiler.

The module provides the following functions:

- operation at 1st stage,
- detection of boiler overheat, boiler temperature sensor fault,
- external control of the pump, of the first stage and of the second stage,
- indication of the operating condition of the boiler,
- management of the 2nd stage according to the load and gap between temperature setpoint requested and boiler temperature measured.

CUADRO KSF CE

El cuadro permite controlar la temperatura de la caldera según una "consigna", gestionando de manera óptima los 2 regímenes del quemador en función de la carga solicitada y de la temperatura de caldera.

El módulo permite las siguientes funciones:

- arranque del quemador en 1^a etapa,
- detección de defecto de 1^a etapa caldera, o de arranque de sonda caldera,
- control externo del circulador, de la primera etapa y de la segunda etapa,
- indicación del estado de marcha del quemador,
- gestión del 2^o régimen en funcionamiento de la carga y de la diferencia entre la consigna de temperatura solicitada y la temperatura de caldera 2^a etapa.

MONTAGE DU TABLEAU

Tous les travaux dans les chaudières doivent s'effectuer après avoir coupé l'alimentation électrique de l'installation

Procéder comme suit:

- 1 Dévisser les 4 écrous des pieds du tableau,
Positionner le tableau de commande à l'endroit prévu en passant les câbles sondes et les capillaires dans l'ouverture prévu à cet effet.
- 2 Bloquer le tableau à l'aide des 4 écrous dévissés précédemment.
- 3 Mettre en place les câbles sondes et les bulbes dans le doigt de gant.

FITTING THE PANEL

All work on the boilers must be performed after isolating the electrical supply.

Follow this procedure:

- 1 Un screw the 4 nuts from the base of the panel,
Fit the panel in the 4 holes inteded for this purpose in the casing, while placing the cables probes and the capillaries in the opening designed for this purpose
- 2 Fix the panel using the 4 nuts previously unscrewed.
- 3 To set up the cables probes and the bulbs in the sensor pocket

MONTAJE DEL CUADRO

Todos los trabajos en las calderas deben efectuarse después de haber cortado la alimentación eléctrica de la instalación

Proceder del siguiente modo:

- 1 Desatornillar las 4 tuercas de la base del cuadro,
Colocar el cuadro de mando en el lugar previsto haciendo pasar los cables sondas y los capilares en la abertura prevista a tal efecto.
- 2 Bloquear el cuadro mediante las 4 tuercas previamente desatornilladas.
- 3 Instalar los cables sondas y los bulbos en la vaina prevista.

En cas de défaillance du CE 100
In the event of failure of the CE 100
En caso de fallo del CE 100

Déconnecter le connecteur 6 voies mâle du module CE 100 et l'insérer dans le connecteur 6 voies femelle équipé d'un shunt (lié au câblage)

Disconnect the 6 pins male connector from the CE 100 and connect it to the connector equipped with a bridge (tied to the harness)

Desconectar el conector de 6 pins macho del módulo CE 100 y luego conectarlo al conector que tiene un puente (unido al cableado)



connecteur 6 voies mâle
6 pins male connector
conector de 6 pins macho

Alimenter directement la pompe de chauffage

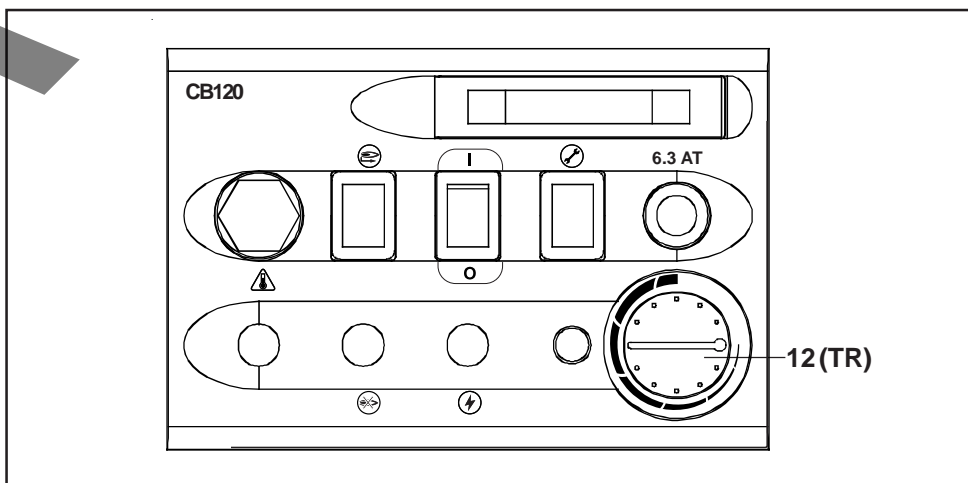
Directly plug the heating pump to the grid

Alimentar el circulador de caldera directamente

Faire le réglage de la température par le thermostat 12 (TR) de la régulation. La chaudière fonctionne seulement en 1^{ère} allure.

Adjust the temperature with the thermostat 12 (TR). The boiler works only in first stage mode.

Ajustar la temperatura a través del termostato 12 (TR). La caldera funciona solamente en la 1^a etapa del quemador.



REEMPLACEMENT D'UN MODULE CE 100

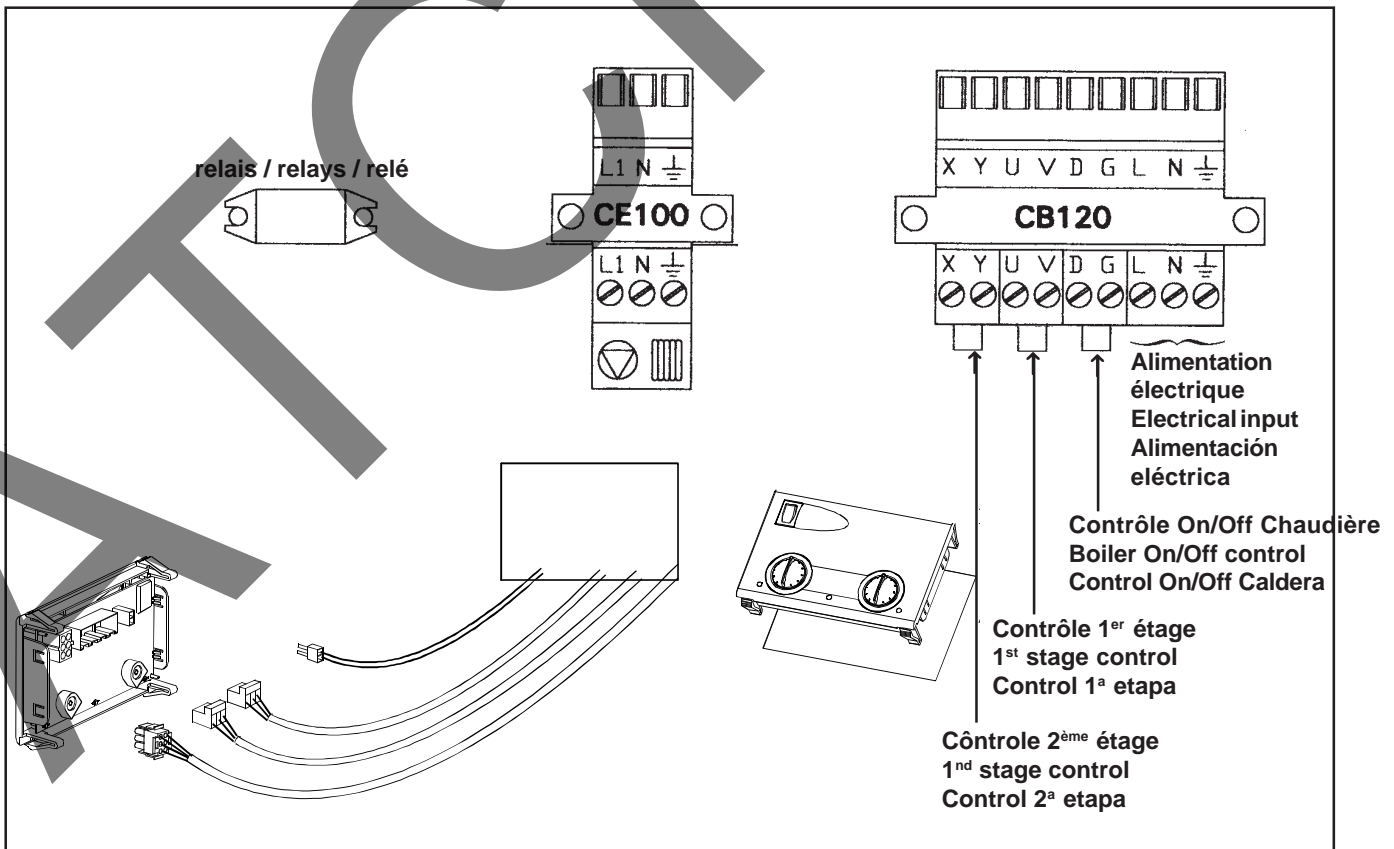
- Mettre en place la sonde chaudière comme prévu dans le doigt de gant
- Connecter le câblage du CE 100 au câblage existant du CB 120 par le connecteur volant 6 voies approprié
⚠ Tous les connecteurs sont détrompés afin de faciliter l'opération.
- Faire ressortir par l'emplacement prévu pour le CE 100 l'ensemble des connecteurs :
 - 2 voies pour la sonde chaudière
 - 3 voies (rouge) de la pompe chaudière
 - 3 voies (gris) du relais
 - 6 voies (blanc) du CB 120
- Connecter ces connecteurs à l'arrière du CE 100 et clipser le module dans son emplacement

REPLACING A CE 100 CONTROLLER

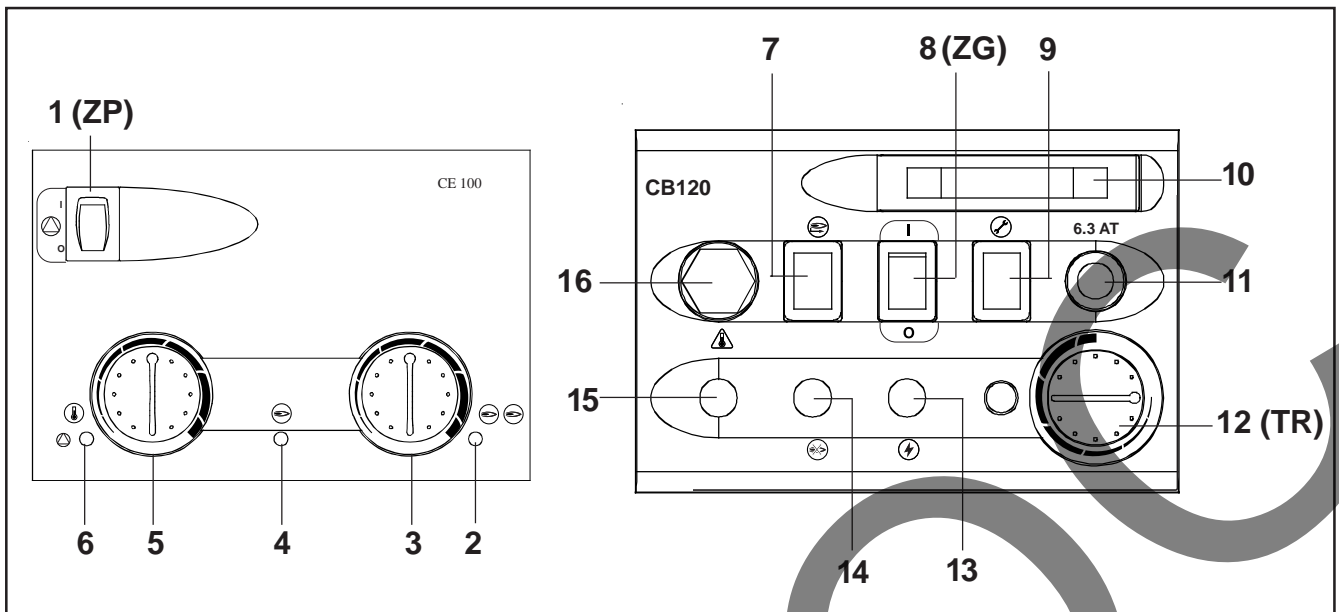
- Fit the boiler sensor as planned in the thermostat pocket.
- Connect the wiring of the CE 100 to the existing wiring of the CB 120 using the appropriate 6-channel flying lead
- ⚠ All connectors feature centering pins in order to ensure easy fitting.
- Pull out all the connectors through the location planned for the CE 100:
 - 2 channels for the boiler sensor
 - 3 channels (red) of the boiler pump
 - 3 channels (grey) of the relay
 - 6 channels (white) of the CB 120
- Connect these connectors at the back of the CE 100 and clip the module in its location

REEMPLAZAR UNA REGULACIÓN CE 100

- Instalar la sonda caldera de la manera prevista en la vaina.
- ⚠ Todos los conectores son polarizados a fin de facilitar la operación.
- Conectar los siguientes conectores a la parte trasera del CE 100 y fijar el módulo en su emplazamiento
 - 2 vías para la sonda caldera
 - 3 vías (rojo) de la bomba caldera
 - 3 vías (gris) del relé
 - 6 vías (blanco) del CB 120



DESCRIPTION DES MODULES CE 100 ET CB 120 / DESCRIPTION OF THE CE 100 AND CB 120 MODULES / DESCRIPCIÓN DE LOS MÓDULOS CE 100 Y CB 120



- | | |
|------------------------------------------------------------------------------------------------------------------------------------------------------------------------------------------------------------------------------------------------------------------------------------------------------------------------------------------------------------------------------------------------------------------------------------------------------------------------------------------------------------------------------------------------------------------------------------------------------------------------------------------------------------------------------------------------------------------------------------------------------------------------------------------------------------------------------------------------------------------------------------------------------------------------------------------------------------------------------------------------------------------------------------------------------------------------------------------------------------------------------------------------------------------------------------------------------------------------------------------------------------------------------------------------------------------------------------------------------------------------------------------------------------------------------------------------------------------------------------------------------------------------------------------------------------------------------------------------------------------------------------------------------------------------------------------|---------------------------------------------------------------------------------------------------------------------------------------------------------------------------------------------------------------------------------------------------------------------------------------------------------------------------------------------------------------------------------------------------------------------------------------------------------------------------------------------------------------------------------------------------------------------------------------------------------------------------------------------------------------------------------------------------------------------------------------------------------------------------------------------------------------------------------------------------------------------------------------------------------------------------------------------------------------------------------------------------------------------------------------------------------------------------------------------------------------------------------------------------------------------------------------------------------------------------------------------------------------------------------------------------------------------------------------------------------------------------------|
| <p>1 Interrupteur pompe
Pump switch
Interruptor circulador</p> <p>2 Voyant vert indiquant le fonctionnement de la 2^{ème} allure
Green indicator showing the operation of the 2nd stage
Piloto verde que indica el funcionamiento de 2^a etapa.</p> <p>3 Manette de réglage de gestion de la 2^{ème} allure brûleur en fonction de la charge
Management setting thermostat of the 2nd operation according to the load
Selector de ajuste de 2^a etapa del quemador en función de la carga</p> <p>4 Voyant vert indiquant le fonctionnement de la 1^{ère} allure.
<i>Si ce voyant clignote, alors un défaut de sonde est détecté ou de surchauffe chaudière</i>
Green indicator showing the operation of the 1st stage run
<i>If this indicator blinks, a sensor or boiler over heating fault is detected</i>
Piloto verde que indica el funcionamiento de 1^a etapa
<i>Si este piloto parpadea, es debido a un defecto de sonda o de sobrecalentamiento caldera</i></p> <p>5 Manette de réglage de la consigne de température chaudière
Boiler temperature setting thermostat
Selector de ajuste de la 1^a etapa del quemador</p> <p>6 Voyant vert indiquant le fonctionnement de la pompe
Green indicator showing the pump's operation
Piloto verde que indica el funcionamiento de la bomba</p> <p>7 Bouton de réarmement sécurité brûleur
Reset button
Pulsador de rearme seguridad quemador</p> <p>8 Interrupteur ON - OFF général
ON-OFF switch
Interruptor general ON -OFF</p> | <p>9 Bouton de mise en marche forcée brûleur 1^{ère} allure
Override button for safetychecks
Pulsador de puesta en marcha forzada quemador 1^a etapa</p> <p>10 Thermomètre indiquant la température chaudière
Boiler thermometer
Termómetro que indica la temperatura caldera</p> <p>11 Fusible 6,3 AT
Fuse 6.3 AT (Slow blow)
Fusible 6,3 AT</p> <p>12 Thermostat de secours sur 1^{ère} allure (à tourner à fond pour le fonctionnement du régulateur)
Override thermostat (set fully to the right (maximum position))
Termostato auxiliar en 1^a etapa (a girar al máximo para con el módulo CE 100 en funcionamiento)</p> <p>13 Voyant orange indiquant la présence de l'alimentation secteur
Mains supply indicator
Piloto naranja que indica la presencia de la alimentación de red</p> <p>14 Voyant rouge indiquant la mise en sécurité brûleur
Lockout indicator
Piloto rojo que indica la puesta en bloqueo del quemador</p> <p>15 Voyant rouge indiquant la surchauffe chaudière
Overheat indicator
Piloto rojo que indica la sobretemperatura de la caldera</p> <p>16 Thermostat de surchauffe sécurité brûleur
Overheat safety thermostat
Termostato de seguridad de sobretemperatura de la caldera</p> |
|------------------------------------------------------------------------------------------------------------------------------------------------------------------------------------------------------------------------------------------------------------------------------------------------------------------------------------------------------------------------------------------------------------------------------------------------------------------------------------------------------------------------------------------------------------------------------------------------------------------------------------------------------------------------------------------------------------------------------------------------------------------------------------------------------------------------------------------------------------------------------------------------------------------------------------------------------------------------------------------------------------------------------------------------------------------------------------------------------------------------------------------------------------------------------------------------------------------------------------------------------------------------------------------------------------------------------------------------------------------------------------------------------------------------------------------------------------------------------------------------------------------------------------------------------------------------------------------------------------------------------------------------------------------------------------------|---------------------------------------------------------------------------------------------------------------------------------------------------------------------------------------------------------------------------------------------------------------------------------------------------------------------------------------------------------------------------------------------------------------------------------------------------------------------------------------------------------------------------------------------------------------------------------------------------------------------------------------------------------------------------------------------------------------------------------------------------------------------------------------------------------------------------------------------------------------------------------------------------------------------------------------------------------------------------------------------------------------------------------------------------------------------------------------------------------------------------------------------------------------------------------------------------------------------------------------------------------------------------------------------------------------------------------------------------------------------------------|

UTILISATION DU TABLEAU

Pour mettre en marche le tableau, procéder comme suit :

- Mettre l'interrupteur Marche brûleur (**ZG**) sur I,
- Mettre l'interrupteur Marche pompe (**ZP**) sur I.
- Tourner le thermostat de secours (**TR**) à fond à droite (position maximum).
De cette façon, le brûleur est piloté le module CE 100 électronique et la pompe fonctionne en permanence.

Contrôle externe sur le bornier 9 voies:

- DG: contrôle de la pompe et de la 1^{ère} allure
- UV: contrôle de la 1^{ère} allure
- YX: contrôle de la 2^{ème} allure

USING THE PANEL

To start the panel, perform the following:

- Set the Boiler On switch (ZG) to I
- Set the Pump On switch (ZP) to I,
- Turn the safety thermostat (TR) fully to the right (maximum position).
Hence, the boiler is controlled by the CE 100 electronic module, and the pump runs permanently.

External control:

- DG: control of the pump and first stage
- UV: control of the first stage
- YX: control of the second stage

UTILIZACIÓN DEL CUADRO

Para poner en marcha el cuadro, proceder del siguiente modo:

- Poner el interruptor general (ZG) en I,
- Poner el interruptor Marcha del circulador (ZP) en I.
- Girar el termostato auxiliar (TR) a fondo a la derecha (posición máxima).
De esta forma, el quemador es controlado por el módulo CE 100 electrónico y la bomba funciona permanentemente.

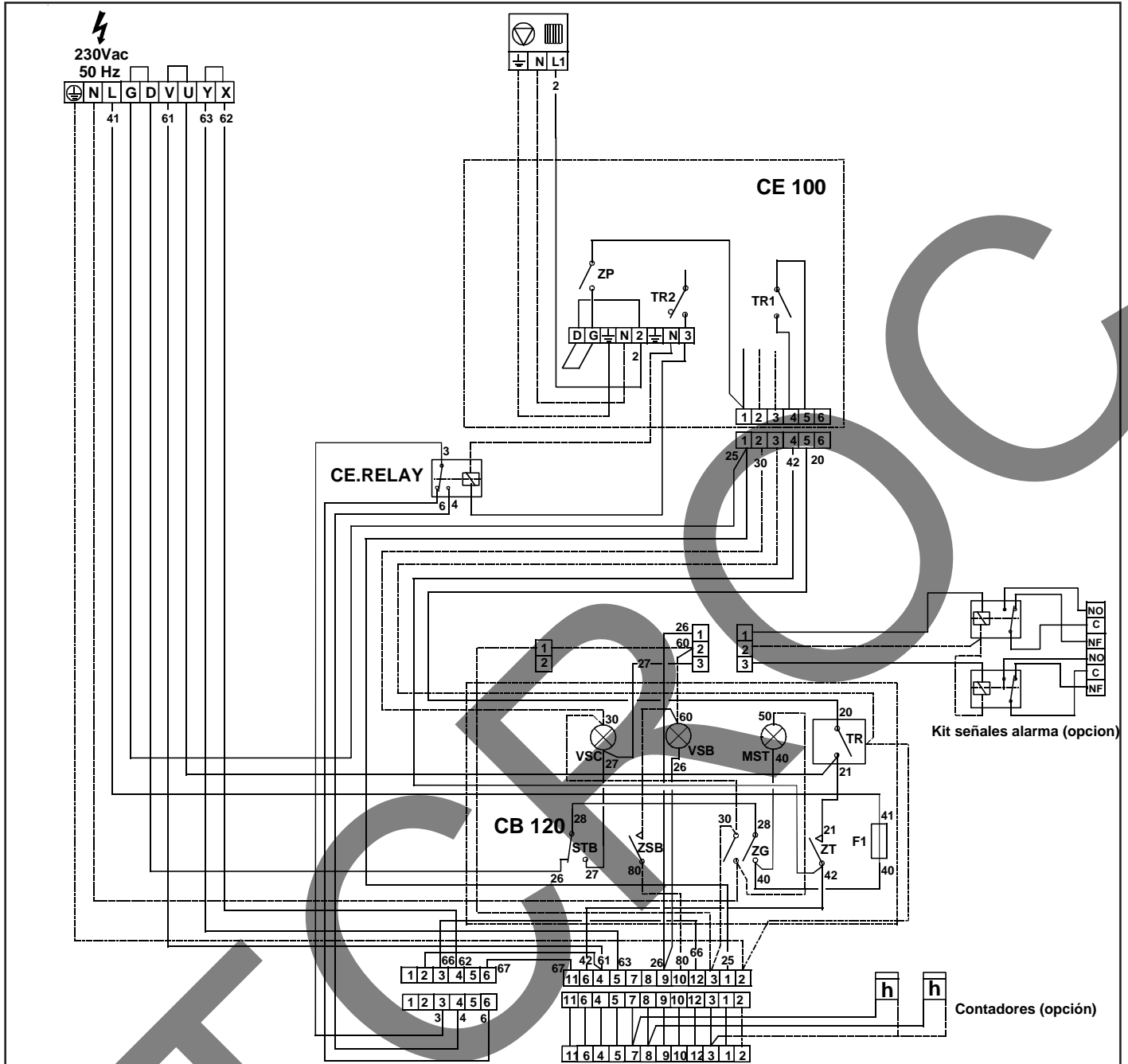
Control externo en bornes de la regleta principal:

- DG: control de toda la caldera (por ejemplo dispositivo externo de seguridad ó termostato ambiente)
- UV: control de la primera etapa
- YX: control de la segunda etapa

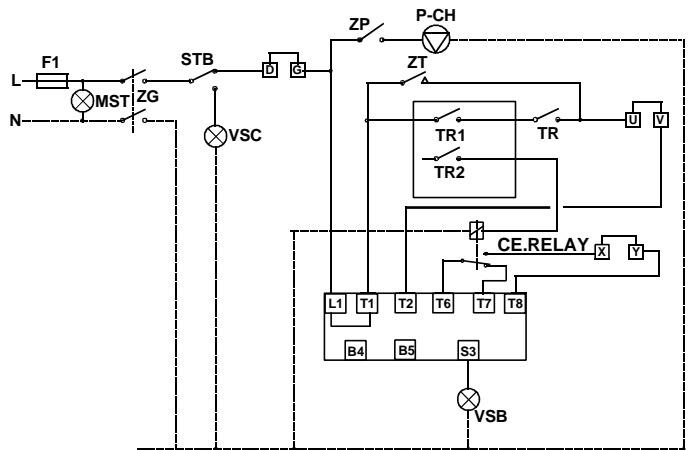
Control externo en módulo CE100:

- DG: control del circulador

SCHÉMA DE CABLAGE / WIRING DIAGRAM / ESQUEMA DE CABLEADO



	Français	English	Español
STB	Thermostat de sécurité surchauffe	Overheat safety thermostat	Termostato de seguridad de sobretemperatura
ZSB	Réarmement brûleur	Burner reset	Rearme de quemador
ZT	Bouton de marche forcée brûleur	Safety thermostat test switch	Pulsador test termostato de seguridad
F1	Fusible	Fuse	Fusible
VSC	Voyant de surchauffe	Overheat indicator light	Piloto indicador de bloqueo por sobretemperatura
VS	Voyant de mise en sécurité du brûleur	Flame failure indicator light	Piloto indicador de bloqueo de quemador
MST	Voyant de mise sous tension	Mains supply indicator light	Piloto indicador de tensión
TR	Thermostat de secours	Safety mode thermostat	Termostato auxiliar
TR1	Thermostat première allure	1st stage thermostat	Termostato de primera etapa
TR2	Thermostat deuxième allure	2nd stage thermostat	Termostato de segunda etapa
ZP	Interrupteur pompe	Pump switch	Interruptor circulador
L1	Phase	Live	Fase
N	Neutre	Neutral	Neutro
P - CH	Pompe chauffage	Boiler pump	Circulador caldera
ZG	Interrupteur ON-OFF général	ON-OFF switch	Interruptor ON-OFF general



A T C R O O C

BAXI France

157, Avenue Charles Floquet
93158 Le Blanc-Mesnil - Cedex
Téléphone : + 33 (0)1 45 91 56 00
Télécopie : + 33 (0)1 45 91 59 50

BAXI s.a.
S A au capital de 43 214 640 €
RCS Bobigny B 602 041 675 A.P.E 282 D
A member of **BAXI GROUP LTD**

