

BAXIROCA



Energía solar térmica

Sistemas Solar Easy

BAXIROCA

la nueva calefacción



SOLAR EASY ACS



La gama de sistemas SOLAR EASY ACS representa un nuevo y revolucionario concepto "plug&play", preparado para aprovechar al máximo la energía solar térmica.

Integra en el mínimo espacio posible grupo hidráulico, depósito de expansión y central de regulación. Totalmente conectados y cableados, formando un único conjunto.

La gama está compuesta de 14 sistemas diferentes combinando los acumuladores de 160, 200, 300, 400 y 500 litros, con los colectores PS2.0 y PS2.4.

Únicamente es necesario conectar la tubería desde el acumulador hasta los colectores solares:

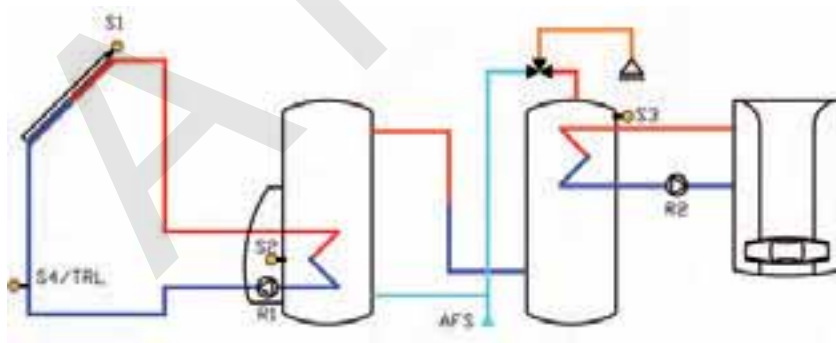
- Sin limitaciones de altura.
- Sin limitaciones de longitud de tubería horizontal ni vertical.
- Sin precauciones adicionales en la inclinación de las tuberías.
- No es necesario instalar ningún sistema para la evacuación de excedentes de calor. Sistema de recirculación nocturna para la evacuación de excedentes preprogramado en la centralita. Además el vaso está dimensionado correctamente para casi todas las instalaciones.
- Sistema antihielo y antisobrecalentamiento preprogramados en la centralita.

Características del acumulador:

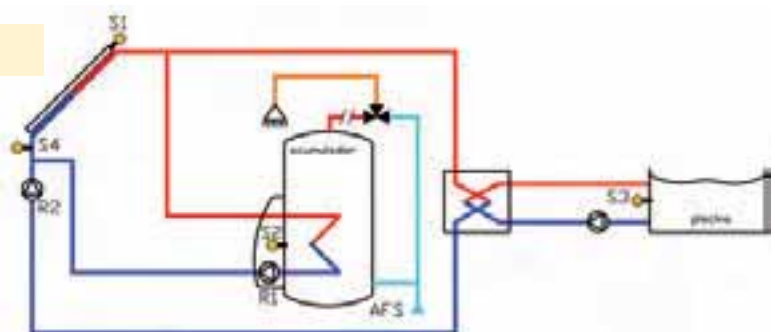
		Solar Easy 160	Solar Easy 200	Solar Easy 300	Solar Easy 400	Solar Easy 500
Volumen ACS	l	160	200	300	400	500
Presión máxima	bar	8	10	10	10	10
Temperatura máxima	°C	90	95	95	95	95
Superficie intercambio superior	m ²	-	0,8	0,8	0,9	0,9
Superficie intercambio inferior	m ²	0,5	0,8	1,5	1,9	1,9

Ejemplos de esquemas de instalación:

- Sistema solar con caldera de apoyo
Con 2 acumuladores, 2 bombas y 3 sondas.



- Sistema solar ACS y Piscina
Con 2 bombas y 4 sondas.



SOLAR EASY ACS DOBLE



Los sistemas SOLAR EASY ACS DOBLE integran en el mínimo espacio posible grupo hidráulico, depósito de expansión y central de regulación, totalmente conectados y cableados. Ocupando prácticamente el mismo espacio que un único acumulador, estos sistemas incorporan tanto el acumulador solar como el acumulador auxiliar de apoyo, uno encima del otro, formando un único conjunto de dimensiones compactas.

Hay 3 acumuladores, con volúmenes de 160/90, 200/120 y 300/150 litros, correspondiendo la primera cifra a la acumulación solar y la segunda a la acumulación auxiliar. Estos acumuladores se combinan con los colectores PS2.0 y PS2.4 para formar una gama de 8 sistemas diferentes.

Características principales:

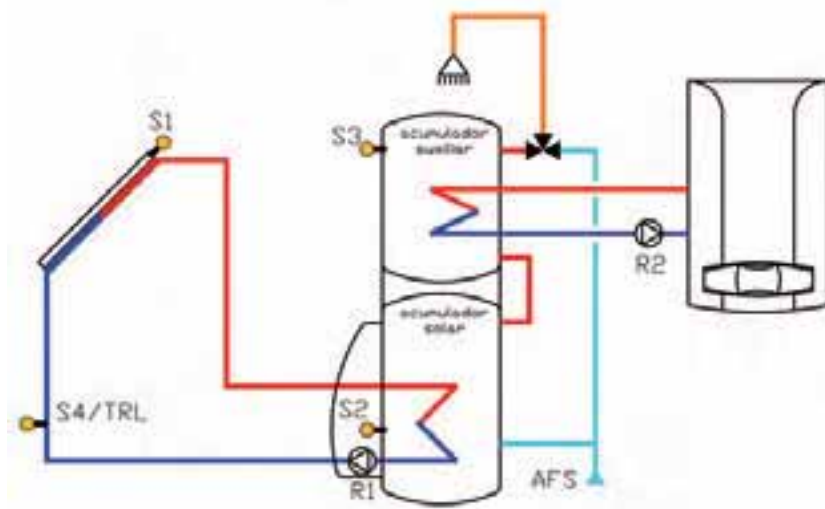
- Nuevo y revolucionario concepto "plug&play".
- Aislamiento conjunto para los dos acumuladores.
- Conexiones laterales para limitar la altura útil del acumulador doble.
- No es necesario instalar ningún sistema para la evacuación de excedentes de calor. Sistema de recirculación nocturna preprogramado en la centralita. Además el vaso está dimensionado correctamente para todas las instalaciones.
- Posibilidad de conectar resistencia eléctrica en acumulador auxiliar.

Características del acumulador:

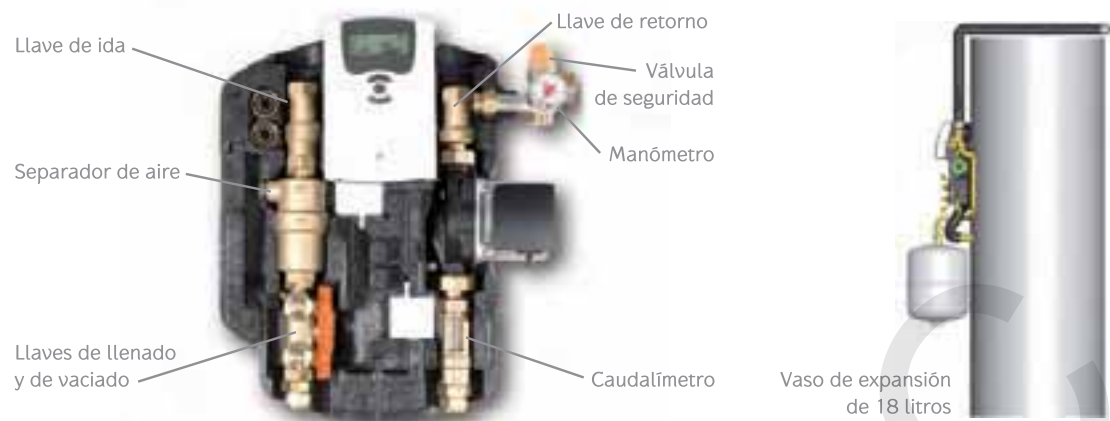
		Solar Easy 160/90	Solar Easy 200/120	Solar Easy 300/200
Volumen acumulador solar	l	160	200	300
Volumen acumulador auxiliar	l	90	120	200
Presión máxima ACS	bar	8	8	8
Temperatura máxima	°C	95	95	95
Superficie intercambio solar	m ²	0,53	0,75	1,5
Superficie intercambio auxiliar	m ²	0,4	0,6	0,85

- Sistema solar con caldera de apoyo

Con acumulador doble, 2 bombas y 3 sondas.



Kit hidráulico compacto



- Dispone de **todos los componentes necesarios** para la instalación, ocupando el mínimo espacio.
- **Instalación muy sencilla**, únicamente es necesario conectar las tuberías de ida y de retorno hasta los colectores solares.
- **No requiere de ningún elemento para evacuar los excedentes** de calor, dado que dispone de un vaso de expansión de 18 litros, sobredimensionado para la gran mayoría de instalaciones, y de una centralita preprogramada con la recirculación nocturna.
- **Sin limitaciones ni precauciones extras** en la instalación del sistema solar.

Centralita solar

El depósito acumulador solar incorpora una centralita de **fácil manejo y cableada**, únicamente es necesario cablear la sonda de los colectores solares.

Características:

- Dispone de la posibilidad de conectar 4 sondas.
- Dispone de 2 salidas de relé (1 salida en Solar Easy ACS 160).
- Control de temperatura del colector solar.
- Control y regulación de la temperatura del acumulador de ACS.
- Control y regulación del funcionamiento del circulador de la instalación solar en función de la temperatura del colector y la del acumulador.
- Protección antisobrecalentamientos.
- Protección antihielo.
- Recirculación nocturna para la evacuación de excedentes de calor.
- Control de hasta 9 sistemas diferentes (excepto en Solar Easy ACS 160).



Selección de diámetros de tubería	Número de colectores PS2.0/PS2.4			
	1	2	3	4
Diámetro	10/12	13/15	16/18	16/18

Nota: Valores válidos para una longitud de tuberías (ida + retorno) de hasta 60 m.

Solar Easy ACS Completo/Doble Completo

Incluye todos los componentes adicionales necesarios para realizar la instalación solar térmica:

- Tubería flexible de acero inoxidable de diámetro adecuado según número de colectores, disponible en longitud de 10 ó 15 metros.
- Depósito de expansión cerrado para Agua Caliente Sanitaria VASOFLEX/S de volumen adecuado en función del acumulador solar.
- Grupo de seguridad FLEXBRANE para el acumulador solar.
- Líquido solar FAC 10 para realizar el llenado del circuito primario solar.

SOLAR EASY ACS Y CALEFACCIÓN/ACS, CALEFACCIÓN Y PISCINA



Los sistemas SOLAR EASY ACS Y CALEFACCIÓN, están compuestos por todos los elementos necesarios para realizar una instalación solar de ACS y de apoyo a calefacción.

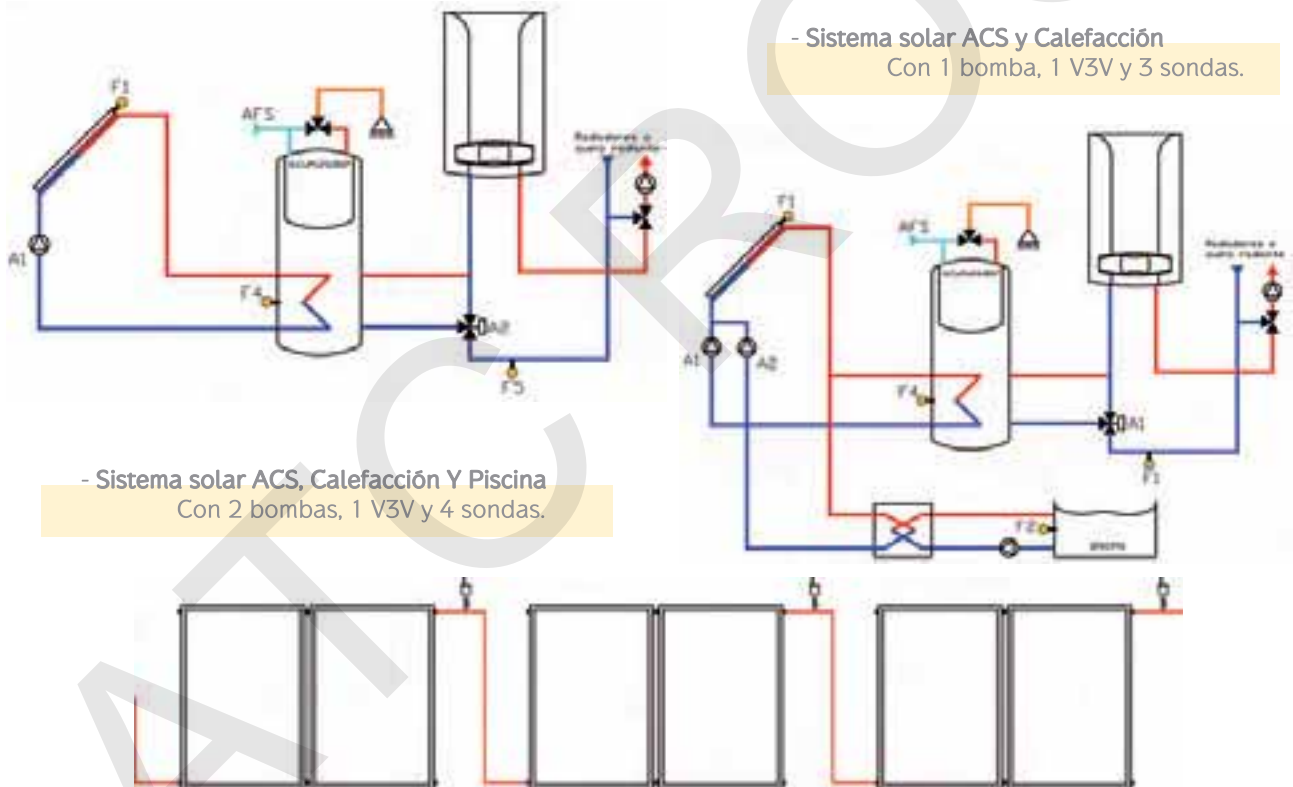
Los sistemas SOLAR EASY ACS, CALEFACCIÓN Y PISCINA, están compuestos por todos los elementos necesarios para realizar una instalación solar de ACS, con apoyo a calefacción y apoyo a piscina. Incorpora el intercambiador de placas y la regulación necesaria para la climatización de la piscina.

El conjunto dispone de un acumulador tank-in-tank, o sea, un acumulador doble donde la parte inferior se utiliza como depósito de inercia de calefacción y el depósito superior se utiliza para la producción de ACS.

La centralita controla todos los elementos de la instalación, tanto el circulador del circuito solar (arranca y para en función de la temperatura del acumulador y del colector solar), como la válvula de tres vías del circuito de calefacción (abre y cierra el paso hacia el acumulador en función de la temperatura del acumulador y la de retorno de calefacción).

No es necesario instalar ningún sistema para la evacuación de excedentes de calor. Sistema de recirculación nocturna para la evacuación de excedentes preprogramado en la centralita y vaso de expansión sobredimensionado.

Sistema antihielo y antisobrecalentamiento preprogramados en la centralita.



- Sistema solar ACS, Calefacción Y Piscina
Con 2 bombas, 1 V3V y 4 sondas.

- Sistema solar ACS y Calefacción
Con 1 bomba, 1 V3V y 3 sondas.

Los colectores solares se deben montar en serie de dos en dos. De esta manera se consigue una temperatura adecuada para la instalación de calefacción.

	Solar Easy ACS y Calefacción 800 l / 4 PS2.0	Solar Easy ACS y Calefacción 800 l / 6 PS2.0	Solar Easy ACS y Calefacción 1000 l / 8 PS2.0
Volumen ACS (l)	200	200	250
Volumen Calefacción (l)	600	600	750
Número colectores	4	6	8
Volumen Vaso de Expansión (l)	25	35	50
Centralita de control	CS10	CS10	CS10
Válvula de 3 vías	VZ 1"	VZ 1"	VZ 1"
Intercambiador de placas (Solar Easy ACS, Calefacción y Piscina)	M 10 H 20 placas	M 10 H 20 placas	M 10 H 20 placas

SOLAR EASY. TABLA DE SELECCIÓN SISTEMAS SOLAR EASY ACS

Viviendas unifamiliares		Modelos							
		160/1 PS2.0 160-90/1 PS2.0	160/1 PS2.4 160-90/1 PS2.4	200/1 PS2.0 200-120/1 PS2.0	200/2 PS2.0 200-120/2 PS2.0	200/1 PS2.4 200-120/1 PS2.4	300/2 PS2.0 300-200/2 PS2.0	300/3 PS2.0 300-200/3 PS2.0	300/2 PS2.4 300-200/2 PS2.4
Zona 1	hasta 3 dormitorios	X							
	4 dormitorios			X					
	5 dormitorios						X		
	6 dormitorios						X		
Zona 2	hasta 3 dormitorios	X							
	4 dormitorios			X					
	5 dormitorios						X		
Zona 3	6 dormitorios						X		
	hasta 3 dormitorios	X			X	X			
	4 dormitorios				X	X			
Zona 4	5 dormitorios						X		
	6 dormitorios						X		
	hasta 3 dormitorios	X							
Zona 5	4 dormitorios		X						
	5 dormitorios				X		X		
	6 dormitorios							X	X

Nota: Estos datos deben ser corroborados con un programa de cálculo solar. Utilice el programa Solar online de nuestra página web www.baxicalefacción.com

Edificios de viviendas de 2 dormitorios

		Modelos								
		300/2 PS2.0	300/3 PS2.0	300/2 PS2.4	400/3 PS2.0	400/4 PS2.0	400/3 PS2.4	500/3 PS2.0	500/4 PS2.0	500/3 PS2.4
Zona 1	4 viviendas	X								
	5 viviendas				X					
	6 viviendas							X		
Zona 2	7 viviendas						X			
	4 viviendas	X								
	5 viviendas				X					
Zona 3	6 viviendas						X			
	7 viviendas								X	X
	4 viviendas		X	X					X	
Zona 4	5 viviendas		X	X						
	6 viviendas				X				X	X
	7 viviendas								X	
Zona 5	4 viviendas		X							
	5 viviendas					X	X			
	6 viviendas								X	
	7 viviendas								X	

Nota: Estos datos deben ser corroborados con un programa de cálculo solar. Utilice el programa Solar online de nuestra página web www.baxicalefacción.com

SOLAR EASY ACS Y CALEFACCIÓN

	Superficie	Cobertura media		
		800/4 PS2.0	800/6 PS2.0	1000/8 PS2.0
Zona 1	100 m ²	20-35%	30-45%	35-55%
	150 m ²	15-25%	20-35%	30-45%
	200 m ²	10-20%	15-30%	20-35%
	250 m ²	10-20%	15-25%	20-30%
	300 m ²	10-15%	15-20%	15-25%
Zona 2	100 m ²	20-35%	30-45%	35-55%
	150 m ²	15-25%	25-35%	30-45%
	200 m ²	15-20%	20-30%	25-35%
Zona 3	250 m ²	10-20%	15-25%	20-30%
	300 m ²	10-15%	15-20%	15-25%
	150 m ²	10-15%	15-20%	15-25%

	Superficie	Cobertura media		
		800/4 PS2.0	800/6 PS2.0	1000/8 PS2.0
Zona 3	100 m ²	20-35%	30-45%	35-55%
	150 m ²	20-25%	25-35%	30-45%
	200 m ²	15-20%	20-30%	25-35%
	250 m ²	10-20%	15-25%	20-30%
	300 m ²	10-15%	15-20%	15-25%
Zona 4	100 m ²	25-40%	30-55%	40-65%
	150 m ²	20-30%	25-40%	35-55%
	200 m ²	20-25%	20-35%	30-45%
	250 m ²	15-20%	20-30%	25-40%
	300 m ²	10-20%	15-25%	20-35%
Zona 5	100 m ²	30-45%	40-60%	50-70%
	150 m ²	25-35%	30-45%	40-55%
	200 m ²	20-30%	25-40%	35-50%
	250 m ²	15-25%	20-35%	30-40%
	300 m ²	15-20%	20-25%	25-35%



Energía solar BAXIROCA
Eficiencia, ahorro y garantía

ASISTENCIA TÉCNICA CLIENTES

Formado por especialistas altamente cualificados, para atender en cualquier punto del país.

Dimensiones facilitadas en mm. Características y prestaciones susceptibles de variación sin previo aviso. Ambientaciones reproducidas cumpliendo de exigencias de instalación.

