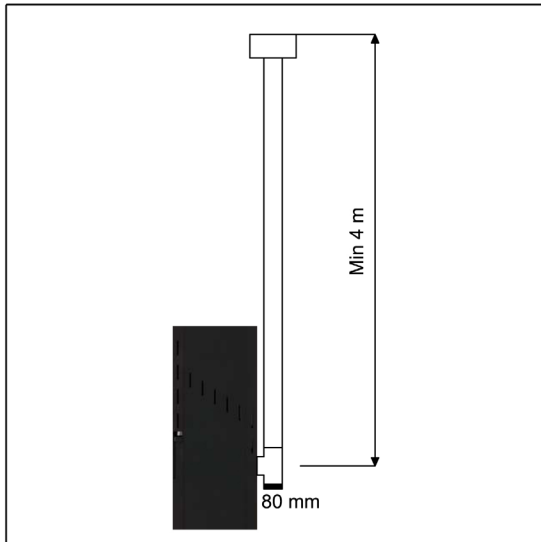


INSTRUCCIONES DE EVACUACIÓN DE HUMOS Y VENTILACIÓN BIO AGUA



La estufa funciona con la cámara de combustión en depresión, con lo que es totalmente necesario disponer de un conducto de evacuación de humos que extraiga los gases de la combustión de manera adecuada.

RESPECTAR LA REGLAMENTACIÓN ACTUAL REFERENTE A LA INSTALACIÓN DE EVACUACIÓN DE HUMOS.

Material tubos de la combustión: Los tubos a instalar deben ser rígidos, de acero inoxidable de espesor mínimo de 0,5 mm, con juntas para la unión entre los diferentes tramos y accesorios.

Aislamiento: Los conductos de humos deben de ser de doble pared aislados, para asegurar que los humos se enfríen en su recorrido lo que generaría un tiro inadecuado y para evitar condensaciones que puedan dañar al aparato.

Te de salida: Utilizar siempre a la salida de la estufa una Te con registro.

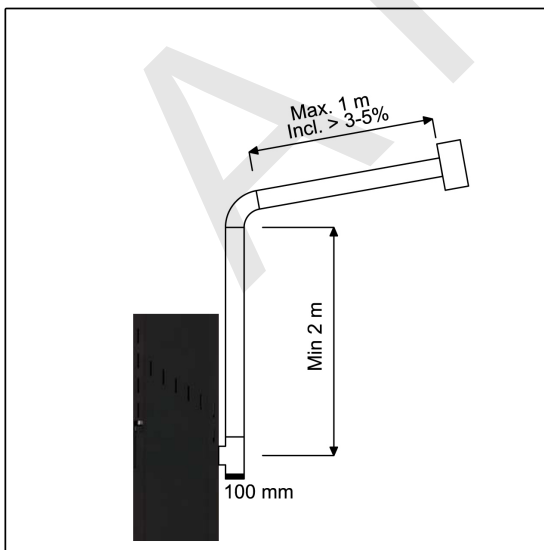
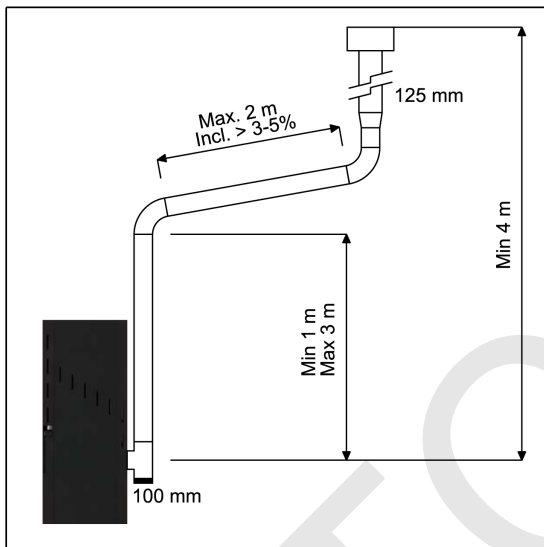
Terminal antiviento: Se debe instalar siempre un terminal antiviento que evite reboques de humos.

Depresión en la chimenea: En las figuras se muestran tres esquemas tipo con las longitudes y diámetros adecuados. Cualquier otro tipo de instalación debe asegurar que se genere una depresión de -12 Pa (-0,12 mbar) medidos en caliente a máxima potencia.

NOTA: La figura 3 muestra una disposición de chimenea no admitida por la legislación actual.

VENTILACIÓN: Para el buen funcionamiento de la estufa es necesario que la vivienda disponga entradas de aire. En este caso es necesario disponer de una entrada de aire mínimo de 100 cm².

Si en la vivienda existe algún sistema de extracción de aire (ej. campana extractora de la cocina), será necesario disponer de una ventilación superior.



BAXIROCA