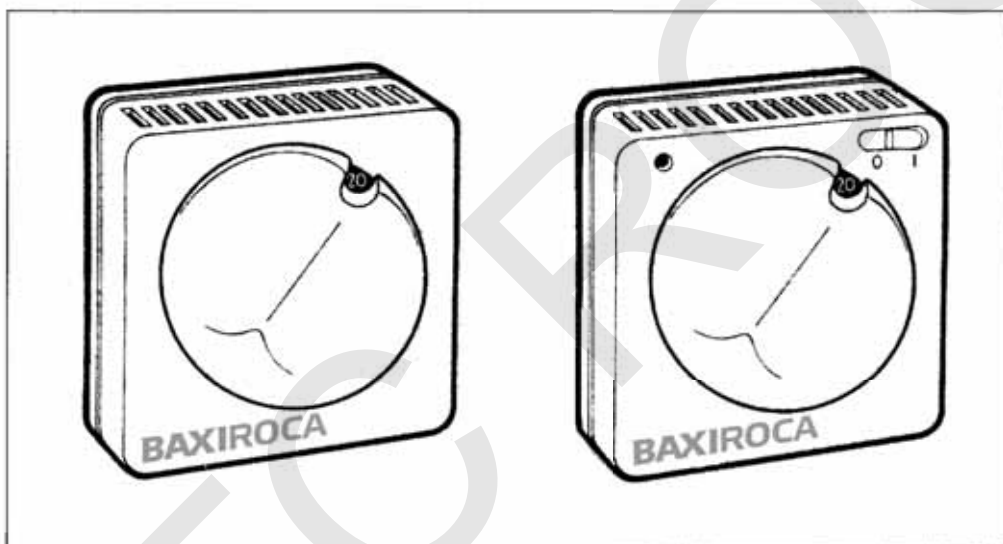


**Instrucciones de instalación
montaje y funcionamiento
para el INSTALADOR Y USUARIO**



Características principales

- Termostato de función electromecánica que controla la temperatura del ambiente.
- Posibilidad de bloqueo a la temperatura deseada.
- El modelo TM-1R incorpora resistencia anticipadora, interruptor (I) paro, marcha, según temperatura seleccionada y piloto-neón indicador de funcionamiento.

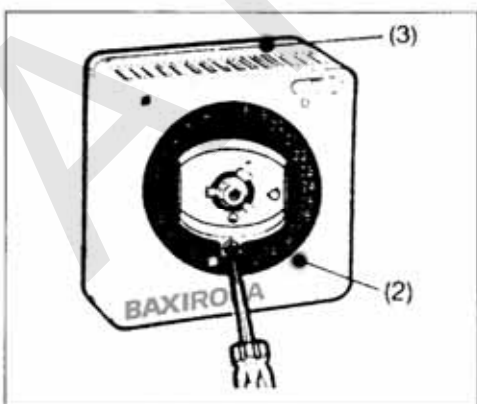
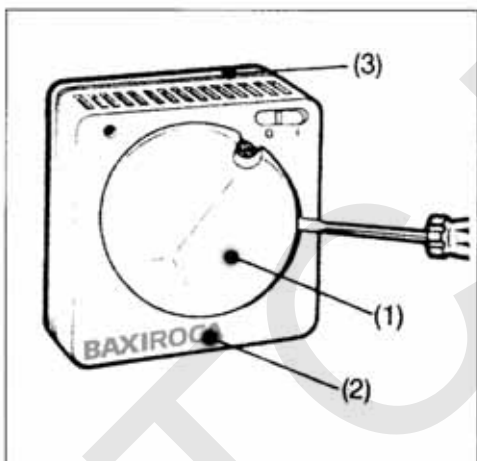
| Modelo | TM-1 | TM-1R |
|--|----------------|-------|
| Regulación | +5°C a +30°C | |
| Diferencial | 0,6°C | 0,4°C |
| Temperatura máx. almacenaje y transporte | 50°C | |
| Intensidad nominal máx. | 10A / 250V~ | |
| Dimensiones en mm | 71 x 71 x 38,5 | |
| Norma | UNE 20305 | |

Forma de suministro

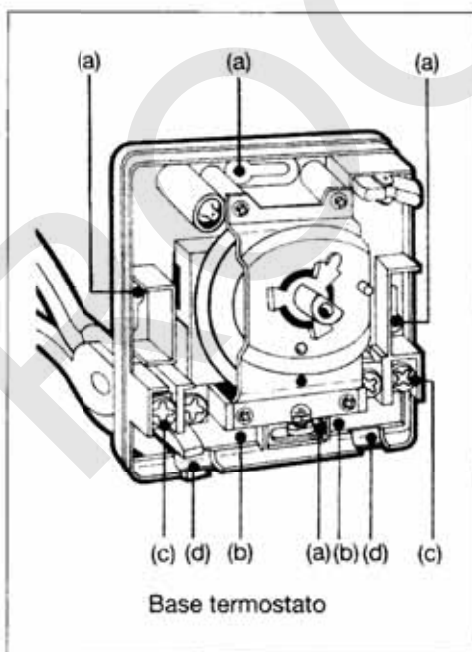
Se suministran en cajas de cartón individual conteniendo en el interior del botón (1) del mando de regulación dos toques (4) extraíbles para el bloqueo de la temperatura deseada.

Instalación

- El termostato debe instalarse a una altura mínima respecto el nivel del suelo de 1.5 mts. En el lugar de ubicación, deben evitarse influencias de corrientes de aire frío o emisiones de calor.
- Extraer el botón (1) del mando regulador haciendo una suave presión hacia fuera mediante un destornillador de punta fina entre el botón (1) y la tapa (2).

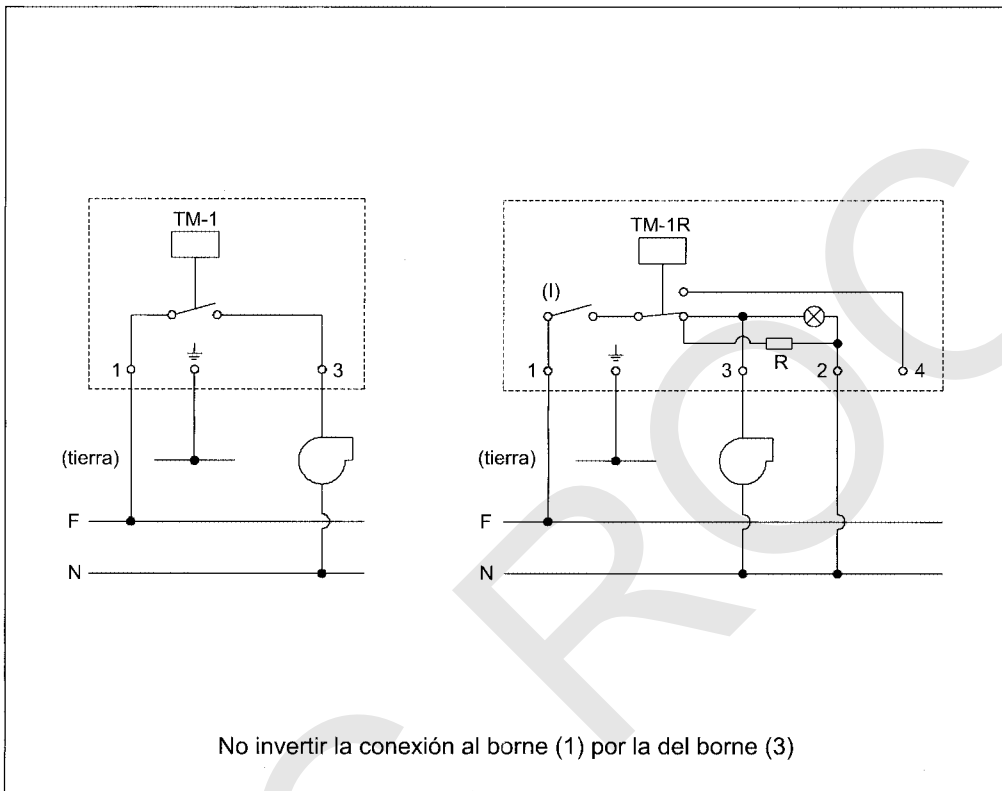


- Alojar el único tornillo para desmontar la tapa(2).
- Con la base (3) en la mano señalar la posición de los orificios de sujeción (a) en la pared.
- Efectuar los correspondientes taladros para colocar los tacos donde roscar los tirafondos que sujetarán la base (3) a la pared.



- Introducir los hilos conductores por los orificios rectangulares (b) cuando éstos están empotrados en la pared o por las ventanas (d) que previamente se abrirán con unos alicates, cuando sean vistos.
- Conectar los hilos conductores en los bornes (c) de acuerdo con los esquemas facilitados, los cuáles también están representados en el interior de la tapa (2) del propio termostato.
- Montar la tapa (2) apretando el tornillo correspondiente y colocar el botón (1) del mando de regulación con una suave presión manual.

Esquema conexión eléctrica



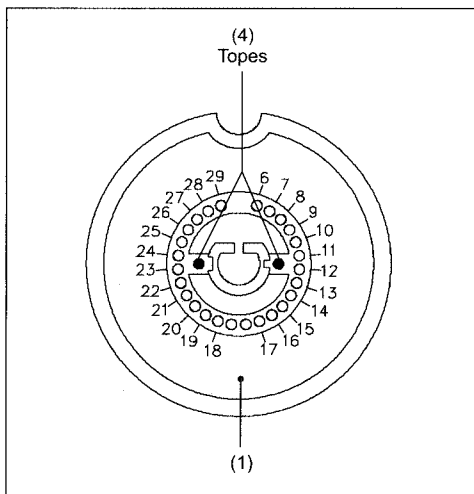
Distribución temperaturas para el bloqueo según orificio elegido.

Funcionamiento

Bloqueo de la temperatura.

Para bloquear la temperatura elegida proceder a:

- Colocar el botón (1) regulador a la posición de la temperatura seleccionada.
- Extraer el botón (1) regulador.
- Colocar un tope (4) en el orificio que corresponde a la temperatura elegida.
- El otro tope se puede utilizar para elegir una temperatura mínima o para bloquear el movimiento del botón (1) regulador.



MARCADO CE

Los productos relacionados en la presente nota son conformes a las Directivas Europeas 89/336/CEE de Compatibilidad Electromagnética y 73/23/CEE de Baja Tensión.

Termostatos TM-1 y TM-1R

MARQUAGE CE

Les produits mentionnés dans la présente note sont conformes à les Directives Européennes 89/336/CEE de Compatibilité Electromagnétique et 73/23/CEE de Basse Tension.

Thermostats TM-1et TM-1R

MARCAÇÃO CE

Os produtos constantes na presente nota estão conformes com as Directivas Europeais 89/336/CEE de Compatibilidade Electromagnética e 73/23/CEE de Baixa Tensão.

Termostatos TM-1 e TM-1R

CE MARKING

The products listed in this document comply with the European Directive 89/336/CEE on Electromagnetic Compatibility and the Low Voltage Directive 73/23/CEE.

TM-1 and TM-1R Thermostats

MARCHIO CE

I prodotti elencati nella presente nota sono conformi alla Direttiva Europea 89/336/CEE di Compatibilità Elettromagnetica e alla Direttiva 73/23/CEE concernente la Bassa Tensione.

Termostati TM-1 e TM-1R

CE KENNZEICHNUNG

Die hier Aufgeführten Produkte entsprechen den europäischen Richtlinien 89/336/EWG für die elektromagnetische Kompatibilität und die Niederspannungsrichtlinie 73/23/EWG.

Thermostaten TM-1 und TM-1R

Baxi Calefacción, S.L.U.

Salvador Espriu, 9 | 08908 L'Hospitalet de Llobregat | Barcelona
T. 93 263 0009 | TF. 93 263 4633 | www.baxicalefaccion.com